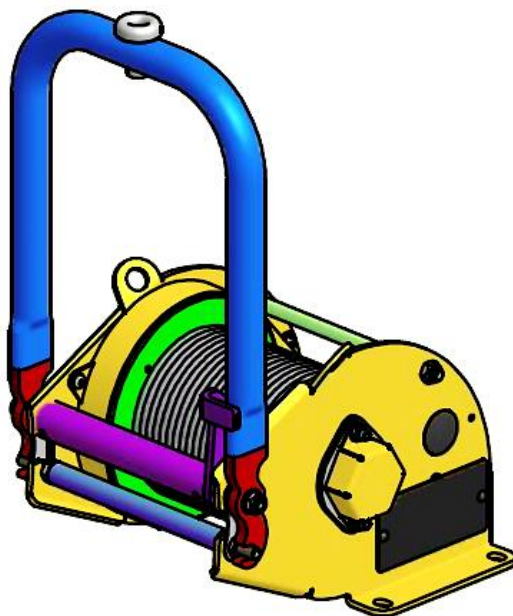


ROTARY SLOPE MOWER



**PARTS MANUAL
KATALOG NÁHRADNÍCH DÍLŮ**

**WINCH HSN02 - SPIDER ILD01, ILD02
NAVIJÁK HSN02 – SPIDER ILD01, ILD02
(s.n. 5693 –)**

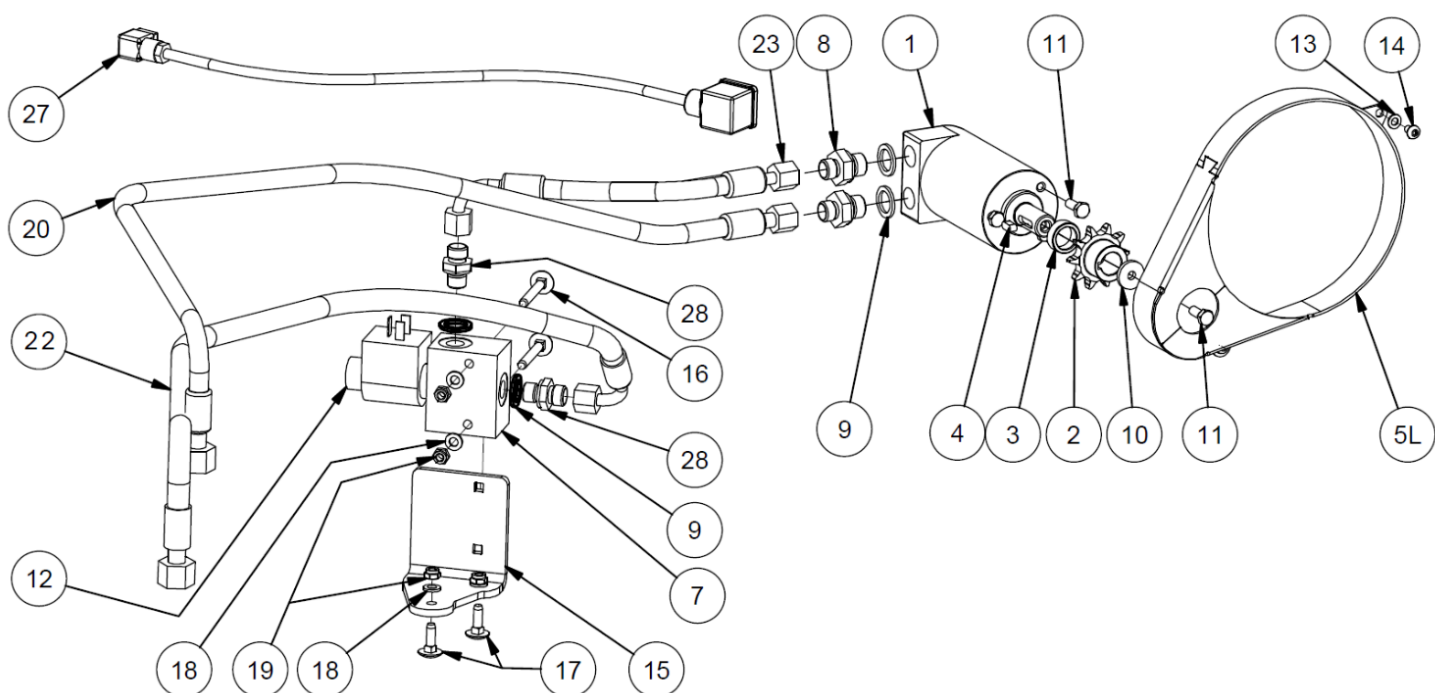


DVOŘÁK – svahové sekačky s.r.o., Pohled 277, 582 21 Pohled, Czech Republic
+420 564 036 099, info@spider-cz.com, www.spider-cz.com

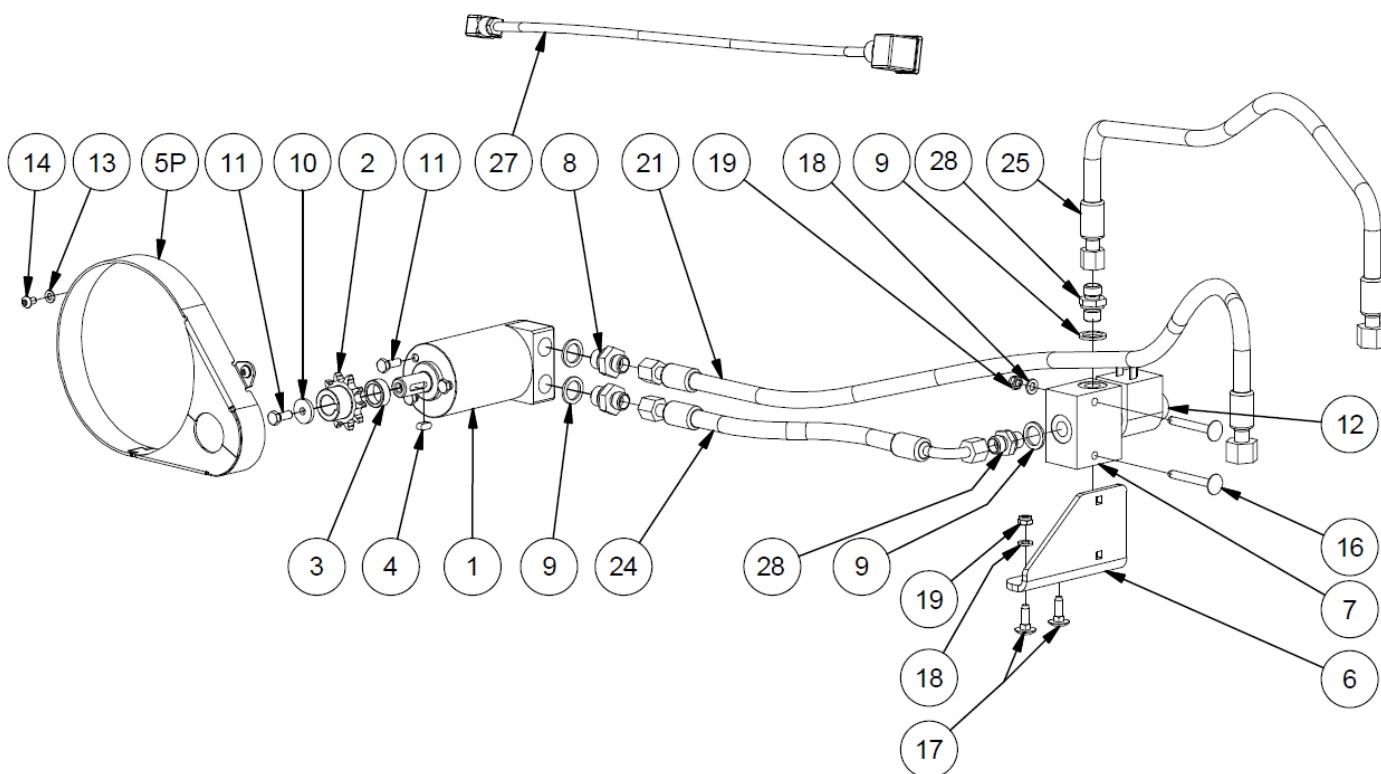
Winch drive / Pohon navijáku

Item.	Part No.	Designation	Pcs	Note
Poz.	Obj. Číslo	Název	Kusy	Poznámka
1	2	3	4	5
1	1W01S141	Hydraulic motor OMM 32 - Hydromotor OMM 32	1	ILD01, ILD02
2	1W01S251	Chain wheel Z10 - Ozubené kolo Z10	1	ILD01, ILD02
3	1W01S100	Spacing ring - Distanční kroužek	1	ILD01, ILD02
4	N814	Parallel key - Pero těsné	1	ILD01, ILD02
5L	1W01S111L	Sprocket cover 01 - Kryt rozety 01	1	ILD01
5P	1W01S111P	Sprocket cover 02 - Kryt rozety 02	1	ILD02
6	2W01S350	Valve bracket ILD02 - Konzola ventilu pro ILD02	1	ILD02
7	1W01S122	Solenoid valve - Elektromagnetický ventil	1	ILD01, ILD02
8	N2087	Adapter XAL 08 R 3/8" - Hrdlo	2	ILD01, ILD02
9	N1056	Seal GEM - Těsnění	4	ILD01, ILD02
10	N850	Washer - Podložka	1	ILD01, ILD02
11	N2040	Hex bolt M6x16 - Šroub M6x16	4	ILD01, ILD02
12	173800588	El.mag. valve nut - Matice elektromag. Ventilů	1	ILD01, ILD02
13	N2090	Spring washer 5 - Podložka pérová 5	2	ILD01, ILD02
14	N2184	Hex bolt M5x16 - Šroub M5x16	2	ILD01, ILD02
15	1W01S352	Valve bracket ILD01 - Konzola ventilu pro ILD01	1	ILD01
16	N2557	Carriage bolt M6x50 - Vratový šroub M6x50	2	ILD01, ILD02
17	N2318	Carriage bolt M6x20 - Vratový šroub M6x20	2	ILD01, ILD02
18	N820	Washer 6 - Podložka plochá 6	4	ILD01, ILD02
19	N913	Self locking nut M6 - Matice samojistící M6	4	ILD01, ILD02
20	N2476	Hose 1,02m - Hadice 1,02m	1	ILD01
21	N2215	Hose 1,08m - Hadice 1,08m	1	ILD02
22	N2477	Hose 0,94m - Hadice 0,94m	1	ILD01
23	N2556	Hose 0,245m - Hadice 0,245m	1	ILD01
24	N2213	Hose 0,31m - Hadice 0,31m	1	ILD02
25	N2214	Hose 0,84m - Hadice 0,84m	1	ILD02
27	1W01S301	Winch harness for HSN02 - ILD01 - Svazenko pro HSN02 - ILD01	1	ILD01, ILD02
28	N2558	Adapter GES 08 LR-WD - Hrdlo	2	ILD01/ILD02

Winch drive for ILD01 / Pohon navijáku pro ILD01



Winch drive for ILD02 / Pohon navijáku pro ILD02



Winch set / Naviják sestava

Item.	Part No.	Designation	Pcs	Note
Poz.	Obj. Číslo	Název	Kusy	Poznámka
1	2.	3	4	5
0.1	1W01S001	Winch ILD01 - Naviják ILD01	1	ILD01
0.2	2W01S001	Winch ILD02 - Naviják ILD02	1	ILD02
1	1W01S020	Winch bracket - Konzola navijáku	1	ILD01
2	1W01S210	Winch arm - Rameno navijáku	1	ILD01, ILD02
3	1W01S290	Rope - Lano	1	ILD01, ILD02
4	N2066	Cover - Zátka	2	ILD01, ILD02
5	1W01S440	Bearing cover - Krytka ložiska	2	ILD01, ILD02
6	N506B	Bearing - Ložisko	2	ILD01, ILD02
7	N820	Washer M6 - Podložka M6	4	ILD01, ILD02
8	N913	Selflocking nut M6 - Matice samojistící M6	4	ILD01, ILD02
9	1W01S420	Roller guide I - Vložka rolny I	1	ILD01, ILD02
10	1W01S170	Winch bolt III - Svorník III	1	ILD01, ILD02
11	1W01S190	Roller guide - Rolna	1	ILD01, ILD02
12	N2065	Nut M8 low - Matice M8 nízká	2	ILD01, ILD02
13	N843	Nut M8 - Matice M8	3	ILD01, ILD02
14	N914	Selflocking nut M8 - Matice samojistící M8	12	ILD01, ILD02
15	1W01S180	Bushing guide - Pouzdro vodítka	2	ILD01, ILD02
16	N1068	Snap hook - Karabina	1	ILD01, ILD02
17	N826	Spring washer M8 - Podložka pérová M8	4	ILD01, ILD02
18	N10696	Hex bolt Mx30 - Šroub M8x30	4	ILD01, ILD02
19	N832	Hex bolt M8x25 - Šroub M8x25	4	ILD01, ILD02
20	N2644	Winch chain - Řetěz navijáku	1	ILD01, ILD02
21	1W01K031	Winch bracket left - Konzola navijáku levá	1	ILD01, ILD02
22	1W01K033	Winch bracket right - Konzola navijáku pravá	1	ILD01, ILD02
23	1W01K082	Drum - Buben	1	ILD01, ILD02
24	1W01S150	Winch bolt I. - Svorník I.	1	ILD01, ILD02
25	1W01S390	Winch bolt lock - Pojistka svorníku	2	ILD01, ILD02
26	1W01S191	Roller guide 25 - Rolna 25	1	ILD01, ILD02
27	1W01S430	Guide spring - Pružina vodítka	1	ILD01, ILD02
28	1W01S410	Roller guide inser II. - Vložka rolny II.	1	ILD01, ILD02
29	N2117	Washer M8 - Podložka M8	10	ILD01, ILD02

